

index

indice

the factory
l'azienda



6

rearsets
pedane



12

cover protections
protezioni motore



24

handle bars
semimanubri



34

levers
leve



38

caps
tappi



54

other parts
altri accessori



58

the models
i modelli



68



the factory

l'azienda

THE FACTORY

L'AZIENDA



Born in 2005, we have always been focusing on design and production of special parts for competitive bikes, using the best and latest technology.

Nati nel 2005, da sempre ci occupiamo di progettare e produrre parti speciali per moto da competizione con l'utilizzo delle migliori tecnologie disponibili.

***We are official suppliers of important teams in the world of international competitions.
Race tracks are the best test bench for our high performance components.***

*Siamo fornitori ufficiali di importanti Team nel mondo delle competizioni internazionali.
I circuiti di gara sono il miglior banco prova per i nostri componenti ad alte prestazioni.*



THE FACTORY L'AZIENDA



We are specialized in design and production of any type of component that can be realized through CNC machines. We are able to realize complete design on customer specifications, thanks to the experience in the field of mechanics.

Siamo specializzati nella progettazione e produzione di ogni tipo di componente realizzabile tramite macchina CNC. Siamo in grado di realizzare la completa progettazione su specifiche del cliente grazie alla nostra esperienza nel campo della meccanica.

THE FACTORY L'AZIENDA



Marco Melandri - Team Yamaha GRT WSBK

Racing Teams like Yamaha GRT, Moriwaki Althea Honda Team, Althea Racing, Yamaha YRT, they chose to run with us.

Teams come Yamaha GRT, Moriwaki Althea Honda Team, Althea Racing, Yamaha YRT, hanno scelto di correre con noi.





Leon Camier - Team Moriwaki Althea Honda WSBK



Alessandro Del Bianco - Team Althea WSBK



Sandro Cortese - Team Yamaha GRT WSBK



Davide Stirpe - MV Agusta Team Extreme Racing Service SS600



rearsets

pedane

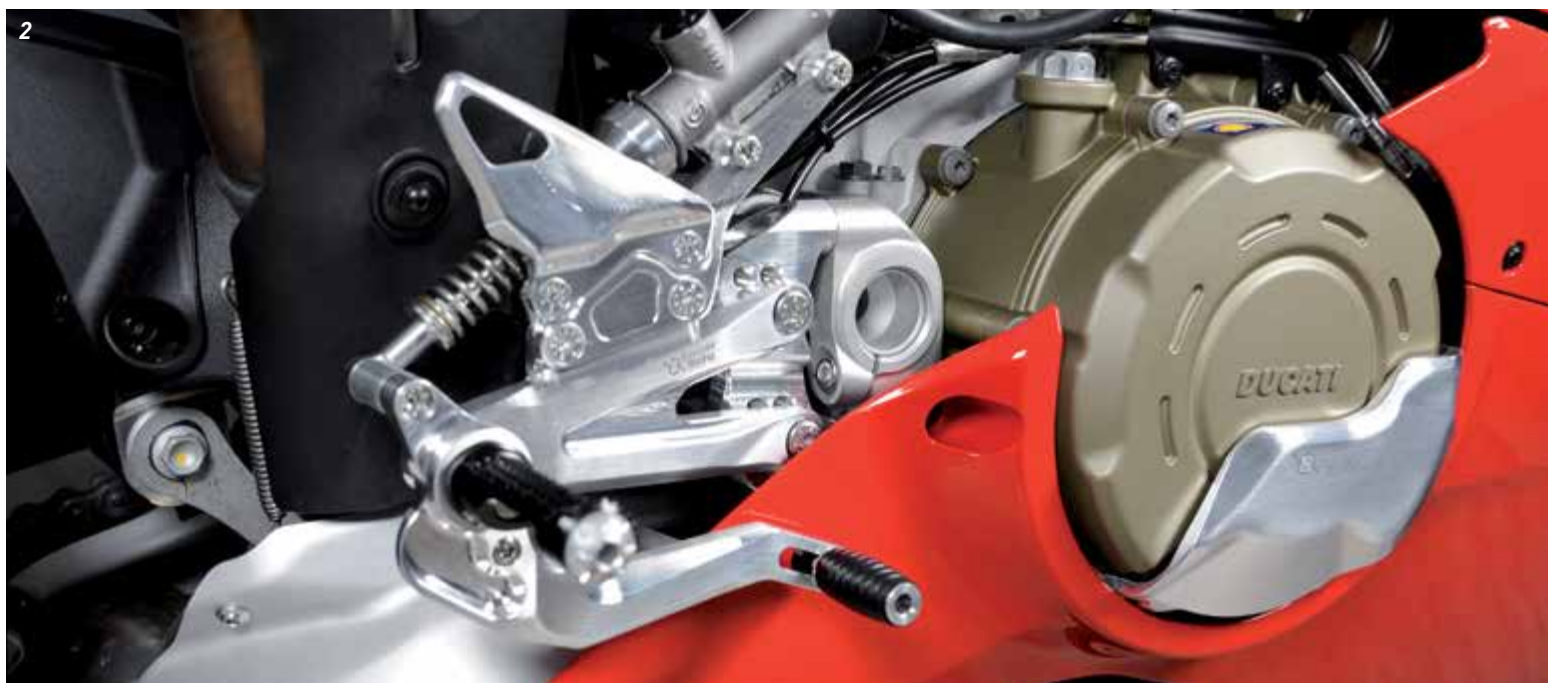
REARSETS
PEDANE

REARSETS - PEDANE	14
REARSETS SPARE PARTS - RICAMBI PEDANE	22
REARSETS ACCESSORIES - ACCESSORI PEDANE	24

REARSETS PEDANE



1. Aprilia RSV4 RF '17/'18
code A005 + accessories KK03 and KK08



2. Ducati Panigale V4 '18/'18
code DV4 + accessories KK03,
KK05SBK and KK07

REARSETS PEDANE

model - modello	years - anno		code	€	note
	from - dal	to - al			
APRILIA					
RSV Mille - Tuono	'98	'03	A001	251,00	A
RSV 1000 - Tuono	'04	'08	A002	251,00	A
RSV4 - Tuono V4	'09	'16	A003	373,00	N/R/F/P
RSV4 APRC - Tuono V4 APRC (street)	'11	'16	A004	373,00	N/P
RSV4 APRC - Tuono V4 APRC (race)	'11	'16	A004R	373,00	R/P
RSV4 RF - Tuono V4 (street)	'17	'19	A005	425,00	N/P/L
RSV4 RF - Tuono V4 (race)	'17	'19	A005R	425,00	R/P/L
BMW					
S 1000 RR - HP4 (street)	'08	'14	B001	420,00	I/N
S 1000 RR - HP4 (race)	'08	'14	B001R	341,00	R/B/M/P
S 1000 RR	'15	'18	B005	390,00	N/R/P
NEW S 1000 RR	'19	'19	B007	520,00	N/R/P/T
S 1000 R (street)	'12	'16	B001	420,00	I/N
S 1000 R (race)	'12	'16	B001R	341,00	R/B/P
S 1000 R	'17	'19	B006	390,00	N/R/P
R 1200R	'06	'14	B004	341,00	N
R nineT/Pure/Urban/Scrambler	'14	'18	B004	341,00	N/L
DUCATI					
Scrambler 800 single-seater - monoposto	'15	'19	DSCR1	398,00	N/R
Scrambler 800 passenger - passeggero	'15	'19	DSCR2	329,00	-
Scrambler 800 two-seater - biposto	'15	'19	DSCR3	727,00	N/R
748/916/996/998	'94	'04	D916	341,00	N/R
749/999	'02	'06	D999	341,00	N/R
848/1098/1198	'07	'11	D1098	341,00	N/R
899/959/1199/1299 Panigale	'12	'18	D1199	499,00	N/R
Panigale V4/V4R	'18	'19	DV4	595,00	N/R/P
Hypermotard	'07	'12	DH01	398,00	N/R/G
Hypermotard (race)	'07	'12	DH02	352,00	N/R/E/G
Multistrada	'03	'09	DH01	398,00	N/R/G
Streetfighter	'09	'15	DSTR	432,00	N/R/H
Supersport 620/750/800/900/1000/1000DS	'98	'07	DSS	320,00	N/R
Paul Smart/Sport 1000	'05	'06	DPS	320,00	N/R



BMW S 1000 RR '19/'19 - code B007



Ducati 899/959/1199/1299 Panigale - code D1199

REARSETS PEDANE



3. Honda CBR 1000 RR Fireblade '17/'18
code H013



4. Kawasaki Ninja 250/400 '18/'18
code K019 + accessories KK03,
KK05SBK and KK08

REARSETS PEDANE

model - modello	years - anno		code	€	note
	from - dal	to - al			
HONDA					
CBR 500 R/F/X	'12	'18	H011	304,00	N/R
CBR 600 RR (street)	'03	'06	H001	304,00	N/C/P
CBR 600 RR (race)	'03	'06	H003	320,00	R/C/D/P
CBR 600 RR (street)	'07	'17	H005	304,00	N/C/P
CBR 600 RR (race)	'07	'17	H006	320,00	R/C/D/P
CBR 1000 RR (street)	'04	'07	H002	304,00	N/C/P
CBR 1000 RR (race)	'04	'07	H004	341,00	R/C/F/M/P
CBR 1000 RR (street)	'08	'16	H008	364,00	N/F/P
CBR 1000 RR (race)	'08	'16	H009	341,00	R/P
CBR 1000 RR Fireblade	'17	'19	H013	395,00	F/N/R/P
CBR 1000 RR Fireblade SP/SP2	'17	'19	H014	395,00	F/N/R/P
CBR 650 R/CB 650 R/F	'14	'19	H012	334,00	N/R
CB 1000 R	'08	'17	H010	334,00	N/P
VTR 1000 SP1/SP2	'00	'06	H007	320,00	N/R/P
KAWASAKI					
Ninja 250/300	'08	'17	K014	334,00	N/R
Ninja 250/400	'18	'19	K019	344,00	N/R/F/P
ZX-6R	'03	'04	K003	320,00	N/R/P
ZX-6R	'05	'06	K005	320,00	N/R/P
ZX-6R	'07	'08	K006	320,00	N/R/P
ZX-6R	'09	'17	K010	320,00	N/R/P
NEW ZX-6R	'19	'19	K020	320,00	N/P/O
ZX-10R	'04	'05	K001	320,00	N/R/P
ZX-10R	'06	'07	K002	320,00	N/R/P
ZX-10R	'08	'10	K008	320,00	N/R/P
ZX-10R	'11	'15	K012	334,00	N/R/F/P
ZX-10R	'16	'19	K015	334,00	N/F/P
ER-6N	'07	'08	K007A	341,00	N/R/E/P
ER-6N	'09	'11	K007B	341,00	N/R/E/P
Z 650/Ninja 650	'17	'19	K018	395,00	N/R/F/P
Z 750	'04	'06	K004	320,00	N/R/P
Z 750	'07	'12	K009	320,00	N/R/P
Z 900	'17	'19	K017	334,00	N/R/F/P
Z 1000	'07	'09	K009	320,00	N/R/P
Z 1000	'10	'18	K011	320,00	N/P



Honda CBR 650 F/CB 650F '14/'18 - code H012



Kawasaki ZX-10R '16/'18 - code K015

REARSETS PEDANE



5. *Suzuki GSX-R 1000 '17/'18*
code S011 + accessories KK03, KK05 and KK08



6. *Triumph Street Triple S/R/RS '18/'18*
code TH06 + accessories KK03 and KK08

REARSETS PEDANE

model - modello	years - anno		code	€	note
	from - dal	to - al			
KTM					
Duke 125/200/250/390	'14	'19	KT01	425,00	N/R/P
RC125/200/250/390	'14	'19	KT01	425,00	N/R/P
NEW 790 Duke	'18	'19	KT04	409,00	N/R/P/T
Superduke 1290	'13	'16	KT02	341,00	N/R/P
Superduke 1290/R/GT	'17	'19	KT03	373,00	N/R/P
MV AGUSTA					
Brutale/ Dragster 675/800	'12	'15	MV02	435,00	N
F3 675/800	'11	'16	MV02	435,00	N/R
F3 675/800 Quickshifter (race)	'11	'16	MV02R	435,00	R
F4/Brutale	'98	'19	MV01	281,00	A
F4/Brutale (without QS - senza quickshifter)	'98	'19	MV01R	320,00	R/S
SUZUKI					
GSX-R 125	'17	'19	S012	320,00	N/R/P
GSX-R 600/750	'04	'05	S003	304,00	N/R/P
GSX-R 600/750	'06	'10	S004	334,00	N/R/P
GSX-R 600/750	'11	'17	S008	320,00	N/R/P
GSX-R 1000	'03	'04	S002	304,00	N/R/P
GSX-R 1000	'05	'06	S001	304,00	N/R/P
GSX-R 1000	'07	'08	S006	320,00	N/R/P
GSX-R 1000	'09	'16	S007	320,00	N/R/P
GSX-R 1000	'17	'19	S011	395,00	N/R/P
SV 1000	'04	'08	S005	304,00	N/R/P
GSR 750/GSX-S 750	'11	'19	S009	320,00	N/R/P
GSX-S 1000/1000F	'15	'19	S010	320,00	N/R/P
TRIUMPH					
Daytona/Street Triple 675 (without quickshifter)	'06	'12	TH01	341,00	N/R/P
Daytona 675/675 Quickshifter (street)	'13	'17	TH03	380,00	F/N/R
Daytona 675 Quickshifter (race)	'13	'17	TH03R	380,00	F/R
Street Triple 675	'13	'16	TH04	380,00	F/N/R
Street Triple S/R/RS 765	'17	'19	TH06	435,00	F/N/R/L/P
Speed Triple 1050	'04	'10	TH02	341,00	N/R/P
Speed Triple 1050	'11	'18	TH05	341,00	F/N/R/P

prices without VAT - prezzi IVA esclusa



KTM Superduke 1290 '17/'18 - code KT03



MV Agusta F3/B3 675/800/Dragster - code MV02

REARSETS PEDANE



7. Yamaha YZF R6 '17/'18
code Y013 + accessories KK03 and KK05



8. Yamaha YZF R1 '15/'18
code Y011 + accessories KK03 and KK08

REARSETS PEDANE

model - modello	years - anno		code	€	note
	from - dal	to - al			
YAMAHA					
YZF R3/R25	'15	'19	Y012	320,00	F/N/R/P
YZF R6	'99	'02	Y003	334,00	N/R/P
YZF R6	'03	'05	Y004	334,00	N/F/P
YZF R6	'06	'16	Y005	334,00	N/R/P
YZF R6	'17	'19	Y013	373,00	N/R
YZF R1	'98	'03	Y001	334,00	N/R/P
YZF R1 (street)	'04	'06	Y002	341,00	N/F/P
YZF R1 (race)	'04	'06	Y002R	334,00	R/B/P
YZF R1 (street)	'07	'08	Y006	341,00	N/C/F/P
YZF R1 (race)	'07	'08	Y006R	334,00	R/C/P
YZF R1	'09	'14	Y007	334,00	N/R/P
YZF R1/R1M	'15	'19	Y011	425,00	N/R/P
FZ8 - FZ1	'06	'15	Y009	334,00	N/F/P
MT-07/FZ07	'14	'18	Y010	334,00	N/R/P
MT-09/FZ09/XSR 900/MT-09 Tracer	'13	'18	Y008	373,00	N/R
MT-10/FZ10	'16	'18	Y014	395,00	N/R/P



Yamaha MT-09/FZ09/XSR900/Tracer - code Y008

notes - note

A: without brake and gear levers, the original one to be used - senza leve cambio e freno, si utilizzano quelle originali

B: remove the sprocket protection - rimuovere il carter copripignone

C: remove the plastic protection from the exhaust - rimuovere la protezione in plastica sullo scarico

D: remove the lateral stand - rimuovere il cavalletto laterale

E: it is not possible to mount the passenger rearsets - non è possibile rimontare le pedane del passeggero

F: includes the gear selector - include il selettore cambio

G: includes the rear oil tank - include il serbatoio olio posteriore

H: includes the warm carbon protection - include il paracalore in carbonio

I: includes carbon heel plates - include i paratacchi in carbonio

L: it is not possible to mount the hydrostop - non è possibile montare l'hydrostop

M: it need to modify the original fairing - occorre modificare le carene originali

N: can use in normal shifting mode - può funzionare con il cambio normale

O: it need to change the rear brake tube - è necessario sostituire il tubo freno posteriore

P: it's possible to mount carbon heel plates accessories - è possibile montare i paratacchi in carbonio come accessorio

R: can use in reverse shifting mode - può funzionare con il cambio rovesciato

S: without brake lever, the original one to be used - senza leva del freno, si utilizza quella originale

T: it is not necessary to mount the hydrostop - non è necessario montare l'hydrostop

Please note: some models may need to replace the rear brake tubes

Attenzione: per alcuni modelli potrebbe essere necessario sostituire i tubi freni posteriori

prices without VAT - prezzi IVA esclusa

WARNING - ATTENZIONE



Don't use boots with screws or plates in the sole that could damage the foot pegs.

Non utilizzare stivali con viti o placche nella suola che potrebbero danneggiare i poggipiedi.

REARSETS PEDANE



Hydrostop M10x1/1,25- code HD100/HD125
Idrostop M10x1/1,25 - codice HD100/HD125



Fold-up frontpegs - code KK02
Puntalini chiudibili - codice KK02



Knurled fold-up frontpegs - code KK02G
Puntalini chiudibili godronati - codice KK02G



Striped fold-up frontpegs - code KK02R
Puntalini chiudibili rigati - codice KK02R



Pair of coloured caps and frontpeg - code KK03
Coppia di tappi e puntalini colorati - codice KK03



Extra colour for rearsset - code KK07
Colore extra per pedane - codice KK07



Laser engraving - code KK04
Incisione laser - codice KK04



Fold-up footpegs - code KK01
Poggiapiedi chiudibili - codice KK01



Racing footpegs - code KK05
Poggiapiedi racing - codice KK05



Racing SBK footpegs - code KK05SBK
Poggiapiedi racing SBK - codice KK05SBK

ACCESSORIES ACCESSORI

description - descrizione	code	€
Pair of fold-up footpegs⁽¹⁾ - Coppia di poggiatesti chiudibili ⁽¹⁾	KK01	45,00
Pair of standard fold-up frontpegs⁽¹⁾ Coppia di puntalini chiudibili standard ⁽¹⁾	KK02	50,00
Pair of knurled fold-up frontpegs⁽¹⁾ Coppia di puntalini chiudibili godronati ⁽¹⁾	KK02G	60,00
Pair of striped fold-up frontpegs⁽¹⁾ Coppia di puntalini chiudibili rigati ⁽¹⁾	KK02R	60,00
Laser engravings (one pair) - Incisioni laser (coppia)	KK04	12,00
Pair of racing footpegs⁽¹⁾ - Coppia di poggiatesti racing ⁽¹⁾	KK05	45,00
Spring kit rearset⁽²⁾ - Pacco molla pedane ⁽²⁾	KK06	48,00
Pair of carbon heelplates^(1) & 3) - Coppia di paratacchi in carbonio ^(1) e 3)	KK08	60,00
Hydrostop M10 x 1 - Interruttore stop idraulico M10 x 1 ⁽⁴⁾	HD100	16,00
Hydrostop M10 x 1,25 - Interruttore stop idraulico M10 x 1,25 ⁽⁴⁾	HD125	16,00
Uniball for Endurance - Uniball per gare di durata	RHE	-
<p><u>(1) Available only by purchasing a new rearset</u> ⁽¹⁾ Disponibile solo durante l'acquisto di una pedana nuova</p> <p><u>(2) Available on Aprilia RSV4, BMW S1000RR, Yamaha YZF R1 '15/'18</u> ⁽²⁾ Disponibile per Aprilia RSV4, BMW S1000RR, Yamaha YZF R1 '15/'18</p> <p><u>(3) To verify the possibility in the notes ("P")</u> ⁽³⁾ Verificare la possibilità nelle note ("P")</p> <p><u>(4) Available only for the OEM switch stop with two cables</u> ⁽⁴⁾ Disponibile solo per impianti stop originali a due cavi</p>		
Aluminium stand for rearsets - Espositore pedane in alluminio	EX01	39,00

description - descrizione	code	€
Pairs of caps and frontpegs coloured⁽⁴⁾ Coppie di tappi e puntalini colorati ⁽⁴⁾	KK03	26,00
Extra colour for rear set^(4&5) - Colore extra per pedane ^(4e5)	KK07	65,00



⁽⁴⁾ Available only by purchasing a new rearset

⁽⁴⁾ Disponibile solo durante l'acquisto di una pedana nuova

⁽⁵⁾ Footpegs, caps and frontpegs in full black

⁽⁵⁾ Poggiatesti, tappi e puntalini neri

please note - attenzione

it's possible to find all the spare parts on the specific catalog

è possibile trovare tutte le parti di ricambio sul catalogo specifico

description - descrizione	code	€
Lever for quickshifter - leva per cambio elettronico		
Ducati 999/1098	LCE	170,00
Ducati Hypermotard '13/'17	LCEH	90,00



*Lever for quickshifter - code LCE
leva per quickshifter - codice LCE*



DUCATI
MARFUGLIADRO

8 Bonamici
Racing

cover protections

protezioni motore

COVER PROTECTIONS PROTEZIONI MOTORE

9. BMW S 1000 RR '19/'19
code CP086



10. Ducati Panigale V4
code CP081



COVER PROTECTIONS PROTEZIONI MOTORE

model - modello	years - anno		code	€
	from - dal	to - al		
APRILIA				
RSV4 - Tuono V4 right side - lato DX	'09	'19	CP001	195,00
RSV4 - Tuono V4 left side - lato SX	'09	'19	CP002	95,00
RSV4 - Tuono V4 full kit - kit completo	'09	'19	CP003	290,00
BMW				
S 1000 RR - S 1000 R right side - lato DX	'08	'18	CP004	61,00
S 1000 RR - S 1000 R SBK right side - lato DX	'08	'18	CP004B	80,00
S 1000 RR - S 1000 R right side (clutch) - lato DX (frizione)	'08	'16	CP004C	98,00
S 1000 RR - S 1000 R right side (clutch) - lato DX (frizione)	'17	'18	CP004D	98,00
S 1000 RR - S 1000 R left side - lato SX	'08	'18	CP005	150,00
S 1000 RR - S 1000 R full kit 3pcs. - kit completo 3pz.	'08	'16	CP006	309,00
S 1000 RR - S 1000 R SBK full kit 3pcs. - kit completo 3pz.	'08	'16	CP006B	328,00
S 1000 RR - S 1000 R full kit 3pcs. - kit completo 3pz.	'17	'18	CP006C	309,00
S 1000 RR - S 1000 R SBK full kit 3pcs. - kit completo 3pz.	'17	'18	CP006D	328,00
NEW S 1000 RR left side - lato SX	'19	'19	CP082	90,00
NEW S 1000 RR left side "racing" (2pcs.) - lato SX "racing" (2pz.)	'19	'19	CP082B	149,00
NEW S 1000 RR left side (water pump) - lato SX (pompa acqua)	'19	'19	CP083	70,00
NEW S 1000 RR right side (pick-up) - lato DX (pick-up)	'19	'19	CP084	120,00
NEW S 1000 RR right side (clutch) - lato DX (frizione)	'19	'19	CP085	100,00
NEW S 1000 RR full kit (4pcs.) - kit completo (4pz.)	'19	'19	CP086	380,00
NEW S 1000 RR full kit "racing" (5pcs.) - kit compl. "racing" (5pz.)	'19	'19	CP086B	439,00
DUCATI				
959/1199/1299 Panigale right side - lato DX	'12	'18	CP007	159,00
1199/1299 Panigale left side - lato SX	'12	'18	CP008A	140,00
1199/1299 Panigale full kit - kit completo	'12	'18	CP009A	299,00
959 Panigale left side - lato SX	'16	'18	CP008B	140,00
959 Panigale full kit - kit completo	'16	'18	CP009B	299,00
Panigale V4/V4S right side - lato DX	'18	'19	CP079	160,00
NEW Panigale V4R right side - lato DX	'18	'19	CP079B	130,00
Panigale V4/V4S left side - lato SX	'18	'19	CP080	130,00
Panigale V4V4S full kit - kit completo	'18	'19	CP081	290,00
NEW Panigale V4R full kit - kit completo	'18	'19	CP081B	290,00



Aprilia RSV4/Tuono V4 - code CP003



Ducati 1199/1299 Panigale - code CP009A

COVER PROTECTIONS PROTEZIONI MOTORE



11. Honda CBR 1000 RR Fireblade '17/'18
code CP066



12. Kawasaki ZX-10R '11/'18
code CP012

COVER PROTECTIONS PROTEZIONI MOTORE

model - modello	years - anno		code	€
	from - dal	to - al		
HONDA				
CBR 500 R/F/X right side - lato DX	'12	'18	CP032	120,00
CBR 500 R/F/X left side - lato SX	'12	'18	CP033	75,00
CBR 500 R/F/X full kit - kit completo	'12	'18	CP034	195,00
CBR 600 RR right side - lato DX	'07	'17	CP026	80,00
CBR 600 RR left side - lato SX	'07	'17	CP027	99,00
CBR 600 RR full kit - kit completo	'07	'17	CP028	179,00
NEW VTR 1000 SP1/SP2 right side - lato DX	'00	'06	CP094	158,00
NEW VTR 1000 SP1/SP2 left side - lato SX	'00	'06	CP095	120,00
NEW VTR 1000 SP1/SP2 full kit - kit completo	'00	'06	CP096	278,00
CBR 1000 RR right side - lato DX	'08	'16	CP035	85,00
CBR 1000 RR left side - lato SX	'08	'16	CP036	85,00
CBR 1000 RR full kit - kit completo	'08	'16	CP037	170,00
CBR 1000 RR right side (distribution) - lato DX (distribuzione)	'17	'19	CP063	90,00
CBR 1000 RR right side (clutch) - lato DX (frizione)	'17	'19	CP064	150,00
CBR 1000 RR left side - lato SX	'17	'19	CP065	120,00
CBR 1000 RR full kit - kit completo	'17	'19	CP066	360,00
KAWASAKI				
Ninja 300 (ZX-3R) right side - lato DX	'13	'17	CP029	120,00
Ninja 300 (ZX-3R) left side - lato SX	'13	'17	CP030	90,00
Ninja 300 (ZX-3R) full kit - kit completo	'13	'17	CP031	210,00
Ninja 250/400 right side (water pump) - lato DX (pompa acq.)	'18	'19	CP075	65,00
Ninja 250/400 right side (clutch) - lato DX (frizione)	'18	'19	CP076	105,00
Ninja 250/400 left side - lato SX	'18	'19	CP077	110,00
Ninja 250/400 full kit - kit completo	'18	'19	CP078	280,00
ZX-6R right side - lato DX	'09	'17	CP038	78,00
ZX-6R left side - lato SX	'09	'17	CP039	140,00
ZX-6R full kit - kit completo	'09	'17	CP040	218,00
ZX-10R right side - lato DX	'11	'19	CP010	115,00
ZX-10R left side - lato SX	'11	'19	CP011	95,00
ZX-10R full kit - kit completo	'11	'19	CP012	210,00
Z 800 right side (distribution) - lato DX (distribuzione)	'13	'16	CP013A	60,00
Z 800 right side (clutch) - lato DX (frizione)	'13	'16	CP013B	158,00
Z 800 left side - lato SX	'13	'16	CP014	80,00
Z 800 full kit - kit completo	'13	'16	CP015	298,00



Kawasaki Ninja 400 - code CP078



KTM Superduke 1290 - code CP060

COVER PROTECTIONS PROTEZIONI MOTORE



13. Suzuki GSX-R 1000 '17/'18
code CP070



14. Triumph Street Triple S/R/RS '17/'18
code CP074

COVER PROTECTIONS PROTEZIONI MOTORE

model - modello	years - anno		code	€
	from - dal	to - al		
KTM				
RC250/390 right side - lato DX	'14	'19	CP055	120,00
RC250/390 left side - lato SX	'14	'16	CP056	160,00
RC250/390 full kit - kit completo	'14	'16	CP057	280,00
NEW RC250/390 left side - lato SX	'17	'19	CP088	160,00
NEW RC250/390 full kit - kit completo	'17	'19	CP089	280,00
NEW 790 right side (water pump) - lato DX (pompa acqua)	'18	'19	CP090	75,00
NEW 790 right side (clutch) - lato DX (frizione)	'18	'19	CP091	100,00
NEW 790 left side - lato SX	'18	'19	CP092	115,00
NEW 790 full kit - kit	'18	'19	CP093	290,00
Superduke 1290 right side - lato DX	'13	'19	CP058	115,00
Superduke 1290 left side - lato SX	'13	'19	CP059	150,00
Superduke 1290 full kit - kit completo	'13	'19	CP060	265,00
MV AGUSTA				
F3 - Brutale 675/800 right side - lato DX	'10	'19	CP019	140,00
F3 - Brutale 675/800 left side - lato SX	'10	'19	CP020	110,00
F3 - Brutale 675/800 full kit - kit completo	'10	'19	CP021	250,00
F4 - Brutale 990/1090 right side - lato DX	'10	'19	CP016	145,00
F4 - Brutale 990/1090 left side - lato SX	'10	'19	CP017	45,00
F4 - Brutale 990/1090 full kit - kit completo	'10	'19	CP018	190,00
SUZUKI				
GSX-R 600/750 right side - lato DX	'11	'17	CP048	78,00
GSX-R 600/750 left side - lato SX	'11	'17	CP049	140,00
GSX-R 600/750 full kit - kit completo	'11	'17	CP050	218,00
GSX-R 1000 right side - lato DX	'09	'16	CP041	78,00
GSX-R 1000 left side - lato SX	'09	'16	CP042	140,00
GSX-R 1000 full kit - kit completo	'09	'16	CP043	218,00
GSX-R 1000 right side (distribution) - lato DX (distribuzione)	'17	'19	CP067	80,00
GSX-R 1000 right side (clutch) - lato DX (frizione)	'17	'19	CP068	110,00
GSX-R 1000 left side - lato SX	'17	'19	CP069	130,00
GSX-R 1000 full kit - kit completo	'17	'19	CP070	320,00



MV Agusta F3/B3 - code CP021



MV Agusta F4/B4 - code CP018

COVER PROTECTIONS PROTEZIONI MOTORE



15. Yamaha YZF R6 '06/'18
code CP025



16. Yamaha YZF R1 '15/'18
code CP047

COVER PROTECTIONS PROTEZIONI MOTORE

model - modello	years - anno		code	€
	from - dal	to - al		
TRIUMPH				
Street Triple 765 S/R/RS (distribution) - lato DX (distrib.)	'17	'19	CP071	60,00
Street Triple 765 S/R/RS (clutch) - lato DX (frizione)	'17	'19	CP072	110,00
Street Triple 765 S/R/RS left side - lato SX	'17	'19	CP073	120,00
Street Triple 765 S/R/RS full kit - kit completo	'17	'19	CP074	290,00
YAMAHA				
YZF R3 right side (water pump) - lato DX (pompa acqua)	'15	'19	CP051	65,00
YZF R3 right side (clutch) - lato DX (frizione)	'15	'19	CP052	95,00
YZF R3 left side - lato SX	'15	'19	CP053	130,00
YZF R3 full kit - kit completo	'15	'19	CP054	290,00
YZF R6 right side (distribution) - lato DX (distribuzione)	'06	'19	CP022	45,00
YZF R6 right side (clutch) - lato DX (frizione)	'06	'19	CP023	145,00
YZF R6 left side - lato SX	'06	'19	CP024	135,00
YZF R6 full kit - kit completo	'06	'19	CP025	325,00
YZF R1/R1M right side (distribution) - lato DX (distribuzione)	'15	'19	CP044	90,00
YZF R1/R1M right side (clutch) - lato DX (frizione)	'15	'19	CP045	140,00
YZF R1/R1M left side - lato SX	'15	'19	CP046	130,00
YZF R1/R1M full kit - kit completo	'15	'19	CP047	360,00
MT-10 right side (distribution) - lato DX (distribuzione)	'16	'19	CP044	90,00
MT-10 right side (clutch) - lato DX (frizione)	'16	'19	CP045	140,00
MT-10 left side - lato SX	'16	'19	CP061	130,00
MT-10 full kit - kit completo	'16	'19	CP062	360,00



Yamaha YZF R3 - code CP054

accessories for engine cover protections accessori per protezioni motore

	code	€
Laser engravings - Incisioni laser	KK04P	12,00
Extra colour(*) - Colore extra(*)	KK07P	30,00



Silver Gold Orange Red Green Blue Black

(*) Available only by purchasing a new kit

(*) Disponibile solo durante l'acquisto di kit nuovo

prices without VAT - prezzi IVA esclusa



Protection with extra colour (blue) and laser engraving
Protezione con colore extra (blu) e incisione laser



handle bars

semimanubri

HANDLE BARS
SEMIMANUBRI

HANDLE BARS - SEMIMANUBRI 36

HANDLE BARS SEMIMANUBRI



HANDLE BARS SEMIMANUBRI

description - descrizione	code	€
Diameter 37 mm lifted - Diametro 37 mm rialzati	SM37	175,00
Diameter 41 mm lifted - Diametro 41 mm rialzati	SM41	175,00
Diameter 41 mm_30mm lifted - Diametro 41 mm_rialzati 30mm	SM41_30	185,00
NEW Diameter 47 mm lifted - Diametro 47 mm rialzati	SM47	185,00
Diameter 48 mm lifted - Diametro 48 mm rialzati	SM48	185,00
Diameter 50 mm lifted - Diametro 50 mm rialzati	SM50	185,00
Diameter 50 mm unlifted - Diametro 50 mm non rialzati	SM50B	185,00
Diameter 51 mm lifted - Diametro 51 mm rialzati	SM51	185,00
Diameter 51 mm unlifted - Diametro 51 mm non rialzati	SM51B	185,00
Diameter 52 mm lifted - Diametro 52 mm rialzati	SM52	185,00
Diameter 52 mm unlifted - Diametro 52 mm non rialzati	SM52B	185,00
Diameter 53 mm lifted - Diametro 53 mm rialzati	SM53	185,00
Diameter 53 mm unlifted - Diametro 53 mm non rialzati	SM53B	185,00
Diameter 53 mm unlifted - Diametro 53 mm (Ducati 1199S Panigale)*	SM53PA	229,00
Diameter 53 mm unlifted - Diametro 53 mm (Ducati Panigale V4/V4S)*	SM53PV4	240,00
NEW Diameter 53 mm unlifted - Diametro 53 mm (Ducati Panigale V4R)*	SM53PV4R	240,00
Diameter 55 mm lifted - Diametro 55 mm rialzati	SM55	185,00
Diameter 55 mm unlifted - Diametro 55 mm non rialzati	SM55B	185,00
NEW Diameter 55 mm lifted - Diametro 55 mm (BMW S 1000 RR 2019)**	SM55S1K	275,00
NEW Pair of bracelets for OEM triple clamp (BMW S 1000 RR 2019) Coppia di bracciali per piastra di sterzo originale (BMW S 1000 RR 2019)	BMRS1K	90,00
NEW Pair of balancers for SM55S1K/SM55BS1K Coppia contrappesi per SM55S1K/SM55BS1K	ADLS1K_2	76,00
Diameter 57 mm lifted - Diametro 57 mm rialzati	SM57	195,00
Spare bracket right side - Bracciale di ricambio lato DX	BMRD	70,00
Spare bracket left side - Bracciale di ricambio lato SX	BMRS	70,00
Spare tube for lifted handlebars - Tubo di ricambio per semimanubri rialzati	RASM_1	35,00
Spare tube for unlifted handlebars - Tubo ricambio per semimanubri non rialzati	RASM_2	35,00
Tube cap - Tappo tubo	TASM	7,00
Bracket for steering dumper - Bracciale ammortizzatore di sterzo	BAMS	50,00

* Include the bracket for steering dumper

* Include il bracciale per l'ammortizzatore di sterzo

** Handlebars to use the OEM triple clamp (include the steering plate bracelets)

** Semimanubri utilizzabili con la piastra di sterzo originale (Include i bracciali per la piastra di sterzo)



Lifted handle bars - Semimanubri rialzati



Unlifted handle bars - Semimanubri non rialzati



levers

leve

LEVERS

LEVE

LEVERS KIT - KIT LEVE	40
BRAKE LEVERS - LEVE FRENO	42
BRAKE LEVERS WITH REMOTE ADJUSTER - LEVA FRENO CON REGISTRO A SX	45
REMOTE ADJUSTER - REGISTRO A SX	45
CLUTCH LEVERS - LEVE FRIZIONE	46
FULL CLUTCH LEVERS - LEVE FRIZIONE COMPLETE	48
LEVER SPARE PARTS AND ACCESSORIES - RICAMBI E ACCESSORI LEVE	50
LEVER PROTECTION - PARALEVA	52

LEVERS

LEVE



17

17 - Brake lever - Leva freno



18

18 - Clutch lever - Leva frizione

LEVERS KIT KIT LEVE

model - modello	years - anno		code	€
	from - dal	to - al		
APRILIA				
RSV4 - Factory - APRC	'09	'19	KL010	164,00
Tuono 1100	'17	'19	KL010	164,00
BMW				
S 1000 RR - HP4	'09	'14	KL020	164,00
S 1000 RR	'15	'18	KL220	174,00
NEW S 1000 RR	'19	'19	KL290	174,00
S 1000 R	'13	'19	KL220	174,00
DUCATI				
Monster 1100	'10	'16	KL030	174,00
Monster 1200	'14	'18	KL030	174,00
749/999	'02	'06	KL030	174,00
848/1098/1198	'07	'12	KL030	174,00
899/959/1199/1299 Panigale	'12	'18	KL030	174,00
Panigale V4/V4S/V4R	'18	'19	KL030	174,00
Streetfighter 848/1100	'09	'16	KL030	174,00
Diavel	'11	'18	KL030	174,00
HONDA				
CBR 600 RR	'07	'17	KL040	164,00
CBR 1000 RR	'08	'19	KL040	164,00
KAWASAKI				
Ninja 300 (ZX-3R)	'14	'17	KL260	164,00
Ninja 250/400	'18	'19	KL260	164,00
ZX-6R - 636	'05	'17	KL110	164,00
ZX-10R	'06	'15	KL110	164,00
ZX-10R	'16	'19	KL210	164,00
KTM				
NEW 790 Duke	'18	'19	KL300	174,00

model - modello	years - anno		code	€
	from - dal	to - al		
MV AGUSTA				
F3 675/800	'11	'19	KL200	164,00
SUZUKI				
GSX-R 600/750	'06	'10	KL120	164,00
GSX-R 600/750	'11	'17	KL170	164,00
GSX-R 1000	'05	'06	KL120	164,00
GSX-R 1000	'09	'10	KL120	164,00
GSX-R 1000	'11	'19	KL170	164,00
TRIUMPH				
Daytona 675 R	'11	'16	KL180	164,00
Speed Triple 1050/1050 R	'11	'17	KL180	164,00
YAMAHA				
YZF R3	'15	'19	KL250	164,00
YZF R6	'06	'16	KL240	164,00
YZF R6	'17	'19	KL230	164,00
YZF R1	'04	'14	KL240	164,00
YZF R1/R1M	'15	'19	KL230	164,00

LEVERS

LEVE



BRAKE LEVERS LEVE FRENO

model - modello	years - anno		code	€
	from - dal	to - al		
APRILIA				
RSV4 - Factory - APRC	'09	'19	LB110	97,50
Tuono 1100	'17	'19	LB110	97,50
BMW				
NEW S 1000 RR - HP4 - S 1000 R	'08	'19	LB090	97,50
DUCATI				
Monster 1100	'10	'13	LB140	97,50
Monster 1200	'14	'18	LB140	97,50
749/999	'02	'06	LB140	97,50
848/1098/1198	'07	'12	LB140	97,50
899/959/1199/1299 Panigale	'12	'18	LB140	97,50
Panigale V4/V4S/V4R	'18	'19	LB140	97,50
Streetfighter 848/1100	'09	'16	LB140	97,50
Diavel	'11	'18	LB140	97,50
HONDA				
CBR 600 RR	'07	'17	LB150	97,50
CBR 1000 RR	'04	'19	LB150	97,50
KAWASAKI				
Ninja 300 (ZX-3R)	'14	'17	LB180	97,50
Ninja 250/400	'18	'19	LB180	97,50
ZX-6R - 636	'05	'17	LB160	97,50
ZX-10R	'06	'15	LB160	97,50
ZX-10R	'16	'19	LB110	97,50
KTM				
NEW 790 Duke	'18	'19	LB190	97,50

model - modello	years - anno		code	€
	from - dal	to - al		
MV AGUSTA				
F3 675/800	'11	'19	LB090	97,50
SUZUKI				
GSX-S 1000	'15	'19	LB090	97,50
GSX-R 600/750	'04	'17	LB090	97,50
GSX-R 1000	'05	'19	LB090	97,50
TRIUMPH				
Daytona 675 R	'11	'16	LB110	97,50
Speed Triple 1050/1050 R	'11	'18	LB110	97,50
YAMAHA				
YFZ R3	'15	'19	LB170	97,50
YZF R6	'06	'16	LB140	97,50
YZF R6	'17	'19	LB100	97,50
YZF R1	'04	'14	LB140	97,50
YZF R1/R1M	'15	'19	LB100	97,50
BREMBO				
16 X 18 - 19 X 18	-	-	LB070	75,50
19 X 20	-	-	LB080	75,50
RCS*	-	-	LB120	75,50
Racing*	-	-	LB120R	75,50
Corsa Corta*	-	-	LB120CC	75,50

* aluminium half lever - solo la parte terminale in alluminio



Brake half lever for Brembo RCS - code: LB120
Leva freno per Brembo RCS - codice: LB120

LEVERS

LEVE



19 - Brake lever with remote adjuster
Leva freno con registro remoto



20 - Remote adjuster
Registro remoto

code: 0037/R

code: 0043

code: 0037

code: 0038
0041
0042

BRAKE LEVERS WITH REMOTE ADJUSTER LEVE FRENO CON REGISTRO A SX

model - modello	years - anno		code	€	with RRP code	€
	from - dal	to - al				
APRILIA						
RSV4 - Factory - APRC	'09	'19	RALB110	168,00	RALB110R	247,50
Tuono V4	'11	'19	RALB110	168,00	RALB110R	247,50
BMW						
NEW S 1000 RR - HP4 - S 1000 R	'08	'19	RALB090	168,00	RALB090R	247,50
DUCATI						
749/999	'02	'06	RALB140	168,00	RALB140R	247,50
848/1098/1198	'07	'12	RALB140	168,00	RALB140R	247,50
899/1199/1299 Panigale	'12	'18	RALB140	168,00	RALB140R	247,50
Panigale V4/V4S/V4R	'18	'19	RALB140	168,00	RALB140R	247,50
HONDA						
CBR 600 RR	'07	'17	RALB150	168,00	RALB150R	247,50
CBR 1000 RR	'04	'19	RALB150	168,00	RALB150R	247,50
KAWASAKI						
Ninja 300 (ZX-3R)	'14	'17	RALB180	168,00	RALB180R	247,50
Ninja 250/400	'18	'19	RALB180	168,00	RALB180R	247,50
ZX-6R	'05	'17	RALB160	168,00	RALB160R	247,50
ZX-10R	'06	'15	RALB160	168,00	RALB160R	247,50
ZX-10R	'16	'19	RALB110	168,00	RALB110R	247,50
MV AGUSTA						
F3 675/800	'11	'19	RALB090	168,00	RALB090R	247,50
SUZUKI						
GSX-R 600/750/1000	'04	'19	RALB090	168,00	RALB090R	247,50
TRIUMPH						
Daytona 675 R	'11	'16	RALB110	168,00	RALB110R	247,50

model - modello	years - anno		code	€	with RRP code	€
	from - dal	to - al				
YAMAHA						
YZF R3	'15	'19	RALB170	168,00	RALB170R	247,50
YZF R6	'06	'16	RALB140	168,00	RALB140R	247,50
YZF R6	'17	'19	RALB100	168,00	RALB100R	247,50
YZF R1	'04	'14	RALB140	168,00	RALB140R	247,50
YZF R1/R1M	'15	'19	RALB100	168,00	RALB100R	247,50
BREMBO						
16 X 18	-	-	RALB070	146,00	RALB070R	247,50
19 X 18	-	-	RALB070	146,00	RALB070R	247,50
19 X 20	-	-	RALB080	146,00	RALB080R	247,50

REMOTE ADJUSTER WITHOUT LEVER REGISTRO REMOTO SENZA LEVA

	code	€
Bonamici Racing	00BR	89,00
Braking	0042	89,00
Brembo original pump - Brembo pompa di serie	0037	89,00
Brembo 19 x 20	0037/R	89,00
Brembo RCS/RCS Corsa Corta	0043	89,00
Discacciati	0038	89,00
PT	0041	89,00

REMOTE ADJUSTER RACING WITHOUT LEVER REGISTRO REMOTO RACING SENZA LEVA

NEW Bonamici Racing	RRP_BR	150,00
NEW Brembo original pump - Brembo pompa di serie	RRP_37	150,00
NEW Brembo 19 x 20	RRP_37/R	150,00
NEW Brembo RCS/RCS Corsa Corta	RRP_43	150,00

LEVERS

LEVE



CLUTCH LEVERS LEVE FRIZIONE

model - modello	years - anno		code	€
	from - dal	to - al		
APRILIA				
RSV4 - Factory - APRC	'09	'19	LC010	76,00
Tuono V4	'11	'19	LC010	76,00
BMW				
S 1000 RR - HP4	'08	'14	LC070	76,00
S 1000 RR	'15	'18	LC140	87,00
NEW S 1000 RR	'19	'19	LC170	87,00
S 1000 R	'13	'19	LC140	87,00
DUCATI				
Monster S4R	'07	'07	LC060	87,00
Monster 1100	'10	'13	LC060	87,00
Monster 1200	'14	'18	LC060	87,00
749/999	'02	'06	LC060	87,00
848/1098/1198	'07	'12	LC060	87,00
899/959/1199/1299 Panigale	'12	'18	LC060	87,00
Panigale V4/V4S/V4R	'18	'19	LC060	87,00
Streetfighter 848/1100	'09	'16	LC060	87,00
Diavel	'11	'18	LC060	87,00
HONDA				
CBR 600 RR	'03	'17	LC020	76,00
CBR 1000 RR	'08	'19	LC020	76,00
KAWASAKI				
Ninja 300 (ZX-3R)	'08	'17	LC160	76,00
Ninja 250/400	'18	'19	LC160	76,00
ZX-6R - 636	'03	'17	LC040	76,00
ZX-10R	'04	'19	LC040	76,00
KTM				
NEW 790 Duke	'18	'19	LC180	87,00

model - modello	years - anno		code	€
	from - dal	to - al		
MV AGUSTA				
F3/Brutale 675/800	'11	'19	LC110	76,00
SUZUKI				
GSX-S 1000	'15	'16	LC010	76,00
GSX-R 600/750	'06	'10	LC010	76,00
GSX-R 600/750	'11	'17	LC090	76,00
GSX-R 1000	'05	'06	LC010	76,00
GSX-R 1000	'09	'10	LC010	76,00
GSX-R 1000	'11	'19	LC090	76,00
TRIUMPH				
Daytona 675	'11	'16	LC080	76,00
Speed Triple 1050/1050 R	'11	'18	LC080	76,00
YAMAHA				
YZF R3	'15	'19	LC150	76,00
YZF R6	'00	'19	LC010	76,00
YZF R1	'00	'19	LC010	76,00

LEVERS

LEVE



21 - Full clutch lever
Leva frizione completa



22 - Adjustable full clutch lever
Leva frizione completa regolabile

FULL CLUTCH LEVERS LEVE FRIZIONE COMPLETE

description - descrizione	code	€
Not adjustable* - Non regolabile*		
Offset 24mm	LCF24	145,00
Offset 29mm	LCF29	145,00
Offset 32mm	LCF32	145,00
Offset 34mm	LCF34	145,00

description - descrizione	code	€
Adjustable* - Regolabile*		
Offset 24mm	LCFR24	195,00
Offset 29mm	LCFR29	195,00
Offset 32mm	LCFR32	195,00
Offset 34mm	LCFR34	195,00

NOTE - NOTA

HOW TO CHOSE THE OFFSET

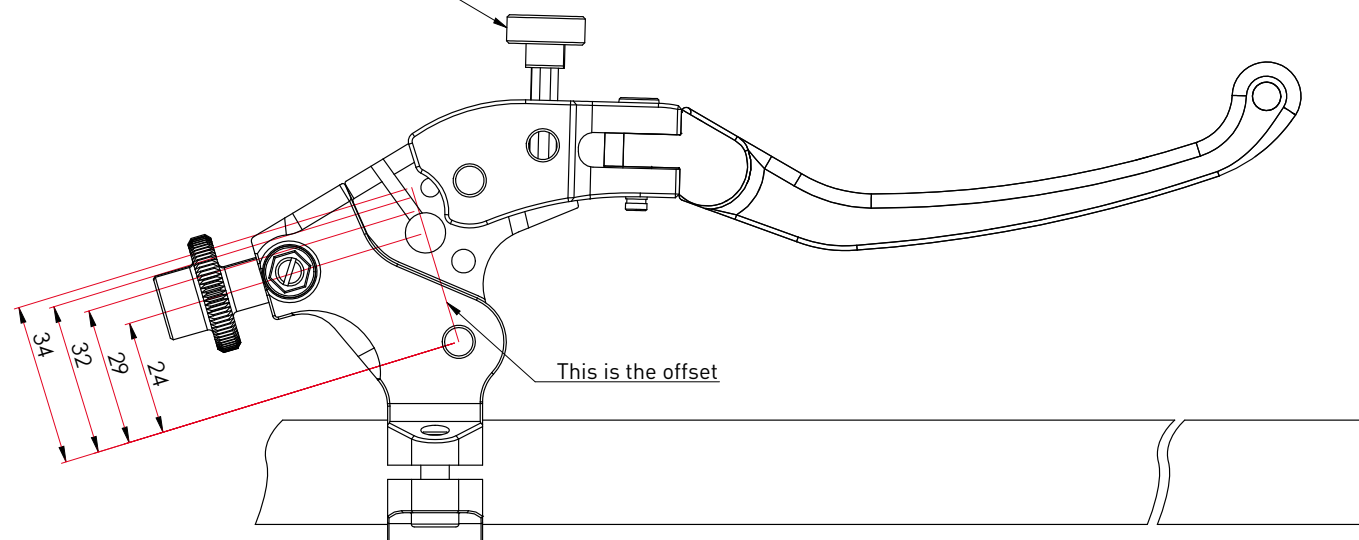
At the purchase time it is necessary to choose the ideal offset keeping in mind the following: greater is the offset, greater will be the hardness of the lever with a faster detachment. To determine the offset of the original lever, perform the measurement as in the picture.

COME SCEGLIERE L'OFFSET

Al momento dell'acquisto occorre scegliere l'offset ideale tenendo presente che maggiore è l'offset e maggiore sarà la durezza della leva con uno stacco più rapido. Per stabilire l'offset della leva originale eseguire la misurazione come in foto.

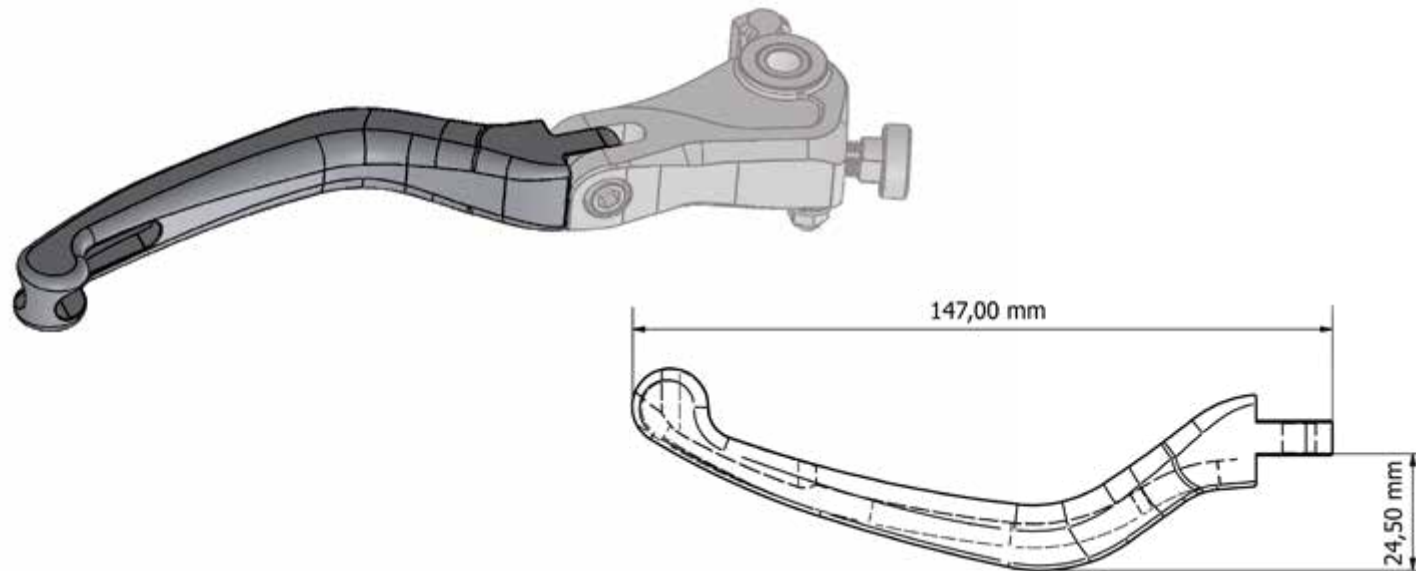


This regulation is only for the adjustable version



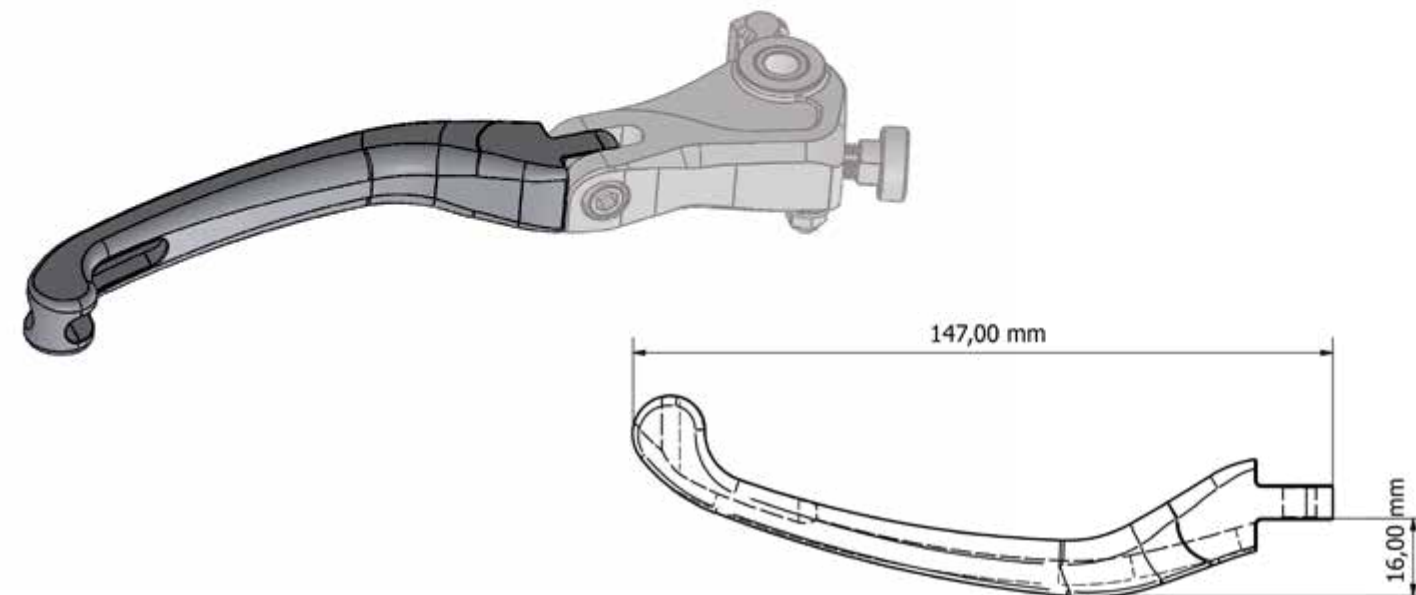
* must adapt the original switch - * occorre adattare lo switch originale

prices without VAT - prezzi IVA esclusa



23

23 - Aluminium lever "Standard"
Code LL05



24

24 - Aluminium lever "Straight"
Code LL03

ACCESSORIES AND SPARE PARTS ACCESSORI E RICAMBI

description - descrizione	colour - colore	code	€
Colour kit for Bonamici Racing half levers Kit colore per leve Bonamici Racing	black - blue - green - gold orange - red - silver	KLC	-
Laser engraving - Incisione laser	-	KLS	6,00
Aluminium half lever "Standard" (RH/LH) Leva in alluminio "Standard" (DX/SX)	black - blue - green - gold orange - red - silver	LL05	48,00
Aluminium half lever "Straight" (RH/LH) Leva in alluminio "Dritta" (DX/SX)	black - blue - green - gold orange - red - silver	LL03	48,00
Aluminium half lever "Racing" (RH/LH) Leva in alluminio "Racing" (DX/SX)	black - blue - green - gold orange - red - silver	LL04	70,00

The full range of Bonamici Racing lever is available with the half lever in coloured aluminium without overprice. It's possible to personalize the half levers with laser engraving.

L'intera gamma leve Bonamici Racing è disponibile con la parte finale della leva in alluminio colorato senza sovrapprezzo. E' possibile personalizzare le leve colorate con incisione laser.



*Aluminium half lever "Straight" - code: LL03
Leva in alluminio "Dritta" - codice: LL03*



*Aluminium half lever "Racing" - code: LL04
Leva in alluminio "Racing" - codice: LL04*

LEVER PROTECTION
PARALEVA



LEVER PROTECTIONS PARALEVA

description - descrizione	colour - colore	code	€
Brake side* - Lato freno*	black - blue - green - gold orange - red - silver	LPRR	120,00
Brake side (short version)* - Lato freno (tipo corto)*		LPRC	120,00
Clutch side* - Lato frizione*		LPRL	120,00
Frontpeg spare part (brake side) Puntalino di ricambio (lato freno)		LPP_DX	39,00
Frontpeg spare part (clutch side) Puntalino di ricambio (lato frizione)		LPP_SX	39,00

*the lever protection include the ADL16 adaptor, for other application please choose the correct adaptor.

*il paraleva viene fornito con l'adattatore ADL16, per altri impieghi consultare la lista degli adattatori.

adaptor - adattatore

	code	€
for Bonamici Racing bars tube - per tubi manubrio Bonamici Racing	ADLT	25,00
NEW for SM55S1K handlebars - per semimanubri SM55S1K	ADLS1K	38,00
for BMW S1000RR - per BMW S1000RR	ADLB	25,00
from ø13mm to ø14mm tube - per tubo da ø13mm a ø14mm	ADL13	25,00
from ø14mm to ø15mm tube - per tubo da ø14mm a ø15mm	ADL14	25,00
from ø16mm to ø17mm tube - per tubo da ø16mm a ø17mm	ADL16	25,00
from ø18mm to ø19mm tube - per tubo da ø18mm a ø19mm	ADL18	25,00
from ø19mm to ø20mm tube - per tubo da ø19mm a ø20mm	ADL19	25,00



Lever Protection - Paraleva



Frontpeg silver
Puntalino argento



Frontpeg gold
Puntalino oro



Frontpeg orange
Puntalino arancio



Frontpeg red
Puntalino rosso



Frontpeg green
Puntalino verde



Frontpeg blue
Puntalino blu



caps

tappi

FUEL CAPS - TAPPI SERBATOIO 56

OIL CAPS - TAPPI OLIO 57

TANK CAPS

TAPPI SERBATOIO

model - modello	years - anno		code	€
	from - dal	to - al		
APRILIA				
NEW RSV 1000/RSV4/Tuono	'04	'19	FC030	99,00
BMW				
NEW S 1000 RR - HP4	'08	'19	FC040	99,00
DUCATI				
NEW 748/916/996/998/848/1098	-	-	FC010	99,00
NEW Panigale 899/1199/1299/V4/V4R	'12	'18	FC050	99,00
NEW Streetfighter/Scrambler 800	'09	'18	FC050	99,00
HONDA				
NEW CBR 500 R/F - CBR 650 R/F	'16	'19	FC120	99,00
NEW CBR 600 RR	'03	'16	FC160	99,00
NEW CBR 1000 RR	'04	'13	FC160	99,00
NEW CBR 1000 RR	'14	'16	FC150	99,00
NEW CBR 1000 RR Fireblade	'17	'19	FC120	99,00
KAWASAKI				
NEW Ninja 250/400	'18	'18	FC170	99,00
NEW ZX-6R	'07	'17	FC070	99,00
NEW ZX-6R	'19	'19	FC170	99,00
NEW ZX-10R	'06	'19	FC070	99,00
NEW ER-6N/Z 800/Z 1000	'07	'16	FC070	99,00
NEW Z650/Z900	'17	'18	FC170	99,00
KTM				
NEW RC 390/Duke 390/Duke 790	'17	'19	FC200	99,00
NEW Superduke 1290	'14	'19	FC210	99,00
MV AGUSTA				
NEW F3 675/800 - Brutale 675/800	'11	'18	FC090	99,00
NEW F4 - Brutale	'10	'18	FC190	99,00

* check compatibility - verificare compatibilità

model - modello	years - anno		code	€
	from - dal	to - al		
SUZUKI				
NEW GSX-R 600/750	'04	'18	FC080	99,00
NEW GSX-R 1000	'03	'19	FC080	99,00
NEW GSX-S 750	'15	'19	FC080	99,00
TRIUMPH				
NEW Street Triple (all M.Y.)	-	-	FC220	99,00
NEW Daytona (all M.Y.)	-	-	FC220	99,00
NEW Speed Triple (all M.Y.)	-	-	FC220	99,00
YAMAHA				
NEW YZF R3	'15	'19	FC110	99,00
NEW YZF R6	'99	'19	FC110	99,00
NEW YZF R1/R1M	'98	'19	FC110	99,00
NEW MT-03/MT-07/MT-09	-	-	FC110	99,00



Tank cap - Tappo serbatoio

prices without VAT - prezzi IVA esclusa

OIL CAPS TAPPI OLIO

model - modello	thread - filetto	colour - colore	code	€
BMW	M24 x 2	black - blue - green - gold orange - red - silver	T004	25,00
Ducati universal*	M22 x 1,5		T001	25,00
Ducati Hypermotard 821	M20x2,5		T008	25,00
Ducati Monster 821/1100/1200	M20x2,5		T008	25,00
Ducati Streetfighter 848	M20x2,5		T008	25,00
Ducati 848/1098/1198	M19,5 x 2,5		T003	25,00
Ducati 899/1199 Panigale	M19,5 x 2,5		T003	25,00
Ducati 1299 Panigale	M20x2,5		T008	25,00
Honda universal*	M19,5 x 2,5		T003	25,00
Kawasaki universal*	M30 x 1,5		T002	25,00
Kawasaki Ninja 250/400	M20x2,5		T008	25,00
Kawasaki Z650	M20x2,5		T008	25,00
Kawasaki Z800/900	M20x2,5		T008	25,00
Kawasaki Z1000 14/15	M20x2,5		T008	25,00
Suzuki universal*	M20 x 1,5		T005	25,00
Triumph universal*	M19,5x2,5		T003	25,00
Yamaha universal*	M27 x 3		T007	25,00
Yamaha MT-03	M19,5x2,5		T003	25,00
Yamaha MT-09	M20x2,5		T008	25,00

* *check compatibility - verificare compatibilità*



Oil cap - Tappo olio



other parts

accessori vari

OTHER PARTS **ACCESSORI VARI**

CHAIN ADJUSTER - TENDI CATENA	60
TOP TRIPLE CLAMPS - PIASTRE DI STERZO SUPERIORI	62
DASHBOARD COVER PROTECTIONS - PROTEZIONI STRUMENTAZIONE	64
OIL TANKS - SERBATOI OLIO	66
BLOCKS MIRROR - TAPPI SPECCHIO	66
CHAIN PROTECTION - PROTEZIONE CATENA	67
SWING ARMS SPOOLS - SUPPORTI CAVALLETTO	67

OTHER PARTS
ACCESSORI VARI



CHAIN ADJUSTER TENDI CATENA

description - descrizione

	years - anno		code	€
	from - dal	to - al		
Aprilia RSV4/Tuono V4	'15	'19	CHAD04	209,00
BMW S 1000 RR/S 1000 R	'08	'18	CHAD01	209,00
NEW BMW S 1000 RR	'19	'19	CHAD09	209,00
Honda CBR 1000 RR	'08	'16	CHAD08	209,00
Honda CBR 1000 RR Fireblade	'17	'19	CHAD05	209,00
Kawasaki ZX-10R	'16	'19	CHAD02	209,00
Suzuki GSX-R 1000	'17	'19	CHAD06	209,00
Yamaha YZF R6	'17	'19	CHAD07	209,00
Yamaha YZF R1/MT-10	'15	'19	CHAD03	209,00



Colours available - Colori disponibili



BMW S 1000 RR - code CHAD01

OTHER PARTS
ACCESSORI VARI



TOP TRIPLE CLAMPS PIASTRE DI STERZO SUPERIORI

description - descrizione	years - anno		code	€
	from - dal	to - al		
Aprilia RSV4/Tuono V4 "Street"	'15	'19	PSA1	365,00
Aprilia RSV4/Tuono V4 "Race"*	'15	'19	PSA1R	298,00
BMW S 1000 RR "Street"	'15	'18	PSB1	360,00
BMW S 1000 RR "Race"*	'15	'18	PSB1R	298,00
NEW BMW S 1000 RR "Street"	'19	'19	PSB2	360,00
NEW BMW S 1000 RR "Race"*	'19	'19	PSB2R	298,00
Ducati Panigale V4/V4S/V4R	'18	'19	PSV4	450,00
Honda CBR 1000 RR "Street"	'17	'19	PSH1	410,00
Honda CBR 1000 RR "Race"*	'17	'19	PSH1R	298,00
Kawasaki ZX-10R "Street"	'16	'19	PSK1	340,00
Kawasaki ZX-10R "Race"*	'16	'19	PSK1R	320,00
Suzuki GSX-R 1000 "Street"	'17	'19	PSS1	340,00
Suzuki GSX-R 1000 "Race"*	'17	'19	PSS1R	298,00
Yamaha YZF R1/R1M "Street"	'15	'19	PSY1	340,00
Yamaha YZF R1/R1M "Race"*	'15	'19	PSY1R	298,00



Ducati Panigale V4 - code PSV4



Silver

Black

*** is not possible to mount the OEM ignition switch key**

***non è possibile rimontare il blocchetto accensione originale**

prices without VAT - prezzi IVA esclusa



Suzuki GSX-R 1000 '17/'18 "Race" - code PSS1R

OTHER PARTS
ACCESSORI VARI



DASHBOARD COVER PROTECTIONS PROTEZIONI STRUMENTAZIONE

description - descrizione	years - anno		code	€
	from - dal	to - al		
Aprilia RSV4	'17	'19	DCP06	168,00
NEW BMW S 1000 RR	'19	'19	DCP08	168,00
Ducati Panigale V4/V4S/V4R	'17	'19	DCP03	158,00
Suzuki GSX-R 1000	'17	'19	DCP05	168,00
Yamaha YZF R3*	'19	'19	DCP07	158,00
Yamaha YZF R1/R1M	'15	'19	DCP04	158,00
2D	-	-	DCP01	168,00
I2M	-	-	DCP02	162,00



Silver Black

[*] It's possible to mount only with racing fairing

[*] Si può montare solo con le carene racing

glass spare part - vetrino di ricambio	years - anno		code	€
	from - dal	to - al		
Aprilia RSV4	'17	'19	SP_DCP06	16,00
NEW BMW S 1000 RR	'19	'19	SP_DCP08	16,00
Ducati Panigale V4/V4S/V4R	'17	'19	SP_DCP03	16,00
Suzuki GSX-R 1000	'17	'19	SP_DCP05	16,00
Yamaha YZF R3	'19	'19	SP_DCP07	16,00
Yamaha YZF R1/R1M	'15	'19	SP_DCP04	16,00
2D	-	-	SP_DCP01	16,00
I2M	-	-	SP_DCP02	16,00



Ducati Panigale V4 - code DCP03



2D - code DCP01

OTHER PARTS

ACCESSORI VARI

Oil Tanks - Serbatoi olio

Brake/clutch oil tank 12ml - 0° pipe

Vaschetta olio anteriore 12ml - tubo a 0°

Brake/clutch oil tank 12ml - 45° pipe

Vaschetta olio anteriore 12ml - tubo a 45°

Brake/clutch oil tank 12ml - 90° pipe

Vaschetta olio anteriore 12ml - tubo a 90°

Brake/clutch oil tank 24ml - 0° pipe

Vaschetta olio anteriore 24ml - tubo a 0°

Brake/clutch oil tank 24ml - 45° pipe

Vaschetta olio anteriore 24ml - tubo a 45°

Brake/clutch oil tank 24ml - 90° pipe

Vaschetta olio anteriore 24ml - tubo a 90°

Rear oil tank - Vaschetta olio posteriore

Bracket tank - Supporto vaschetta

colour - colore

code

€

black - green - blue - gold
orange- red - silver

0012/00 74,00

0012/45 74,00

0012/90 74,00

0024/00 74,00

0024/45 74,00

0024/90 74,00

0040 41,00

00S4 21,00



Silver Gold Orange Red Green Blue Black



Oil tank 12/24ml - Vasca olio da 12/24ml



Oil tank 8ml - Vasca olio da 8ml

Blocks mirror - Tappi specchio

colour - colore

code

€

black - green - blue - gold
orange- red - silver

BM07 55,00

BM01 55,00

BM03 55,00

BM06 55,00

BM05 55,00

BM04 55,00

BM02 55,00



Silver Gold Orange Red Green Blue Black



Suzuki GSX-R 1000 '17/'18 - Code BM04

OTHER PARTS ACCESSORI VARI

Chain protection - Paracatena

	code	€
Chain protection with carbon plate - Para catena inferiore con pinna in carbonio	ICP1	85,00
Chain protection with aluminum plate - Para catena inferiore con pinna in alluminio	ICP2	55,00
Carbon plate spare part - Pinna in carbonio di ricambio	ICPRC	35,00
Aluminum plate spare part - Pinna in alluminio di ricambio	ICPRA	25,00

This product expect to be drilled and threaded on the swing arms

Questo prodotto richiede la foratura e filettatura del forcellone



*Chain protection with carbon plate
Para catena con pinna in carbonio*

Swing arms spools - Supporti cavalletto

	colour - colore	code	€
standard 6 mm	black - green - blue - gold orange- red - silver	0025	18,00
standard 8 mm		0026	18,00
Kawasaki 10 x 1,25		0030	22,00
NEW KTM 790 Duke 10 x 1,5		0031	22,00
racing 6 mm	black	0027	22,00
racing 8 mm		0028	22,00



Swing arms spools - Supporti cavalletto



Silver Gold Orange Red Green Blue Black



Racing swing arms spools - Supporti cavalletto Racing



the models

i modelli

THE MODELS I MODELLI

APRILIA RSV4 '17/'19	70	YAMAHA YZF R1 '15/'19	78	BMW R nineT	86
BMW S 1000 RR '17/'18	71	YAMAHA MT-10	79	DUCATI SCRAMBLER 800	87
BMW S 1000 RR '19/'19	72	MV AGUSTA F3	80	KAWASAKI Z650	88
DUCATI 899/959/1199/1299 PANIGALE	73	YAMAHA YZF R6 '17/'19	81	KAWASAKI Z900	89
DUCATI PANIGALE V4/V4S/V4R	74	KTM RC390 '14/'16	82	KTM 790 DUKE	90
HONDA CBR1000RR FIREBLADE '17/'19	75	KAWASAKI NINJA 300	83	KTM 1290 SUPERDUKE	92
KAWASAKI ZX-10R '17/'19	76	KAWASAKI NINJA 400	84	TRIUMPH STREET TRIPLE	93
SUZUKI GSX-R 1000 '17/'19	77	YAMAHA YZF R3	85		

APRILIA RSV4 '17/'19



description - descrizione

description - descrizione	code	€
Rearset (normal shifting) - Pedane (cambio normale)	A005	425,00
Rearset (reverse shifting) - Pedane (cambio rovesciato)	A005R	425,00
Cover protections - Protezioni motore	CP003	290,00
Dashboard cover protection - Protezione strumentazione	DCP06	168,00
Unlifted handle bars - Semimanubri bassi	SM51B	185,00
Lifted handle bars - Semimanubri rialzati	SM51	185,00
Top triple clamp "Street" - Piastra di sterzo superiore "Street"	PSA1	365,00
Top triple clamp "Race" - Piastra di sterzo superiore "Race"	PSA1R	298,00
Brake lever - Leva freno	LB110	97,50
Brake lever with remote adjuster - Leva freno con registro a sx	RALB110	168,00
Clutch lever - Leva frizione	LC010	76,00
Full clutch lever - Leva frizione completa	LCF	145,00
Adjustable full clutch lever - Leva frizione completa regolabile	LCFR	195,00
Levers kit - Kit leve	KL010	164,00
Lever protection - Paraleva	LPRR	120,00
Tank cap - Tappo serbatoio	FC030	99,00
24ml Oil tank - Serbatoio olio 24ml	0024	74,00
12ml Oil tank - Serbatoio olio 12ml	0012	74,00
8ml Oil tank - Serbatoio olio 8ml	0040	41,00
Chain protection - Pinna paracatena	ICP1	85,00
Chain adjuster - Tendi catena	CHAD04	209,00
Swing arms spools - Supporti cavalletto	0025	18,00
Swing arms spools "racing" - Supporti cavalletto "racing"	0027	22,00



description - descrizione

	code	€
Rearset - Pedane	B005	390,00
Top triple clamp "Street" - Piastra di sterzo superiore "Street"	PSB1	360,00
Top triple clamp "Race" - Piastra di sterzo superiore "Race"	PSB1R	298,00
Cover protections - Protezioni motore	CP006C	309,00
Cover protections (SBK) - Protezioni motore (SBK)	CP006D	328,00
Unlifted handle bars - Semimanubri bassi	SM55B	185,00
Lifted handle bars - Semimanubri rialzati	SM55	185,00
Brake lever - Leva freno	LB090	97,50
Brake lever with remote adjuster - Leva freno con registro a sx	RALB090	168,00
Clutch lever - Leva frizione	LC140	87,00
Full clutch lever - Leva frizione completa	LCF	145,00
Adjustable full clutch lever - Leva frizione completa regolabile	LCFR	195,00
Levers kit - Kit leve	KL220	174,00
Lever protection - Paraleva	LPRR	120,00
Tank cap - Tappo serbatoio	FC040	99,00
24ml Oil tank - Serbatoio olio 24ml	0024	74,00
12ml Oil tank - Serbatoio olio 12ml	0012	74,00
8ml Oil tank - Serbatoio olio 8ml	0040	41,00
Chain protection - Pinna paracatena	ICP1	85,00
Chain adjuster - Tendi catena	CHAD01	209,00
Swing arms spools - Supporti cavalletto	0026	18,00
Swing arms spools "racing" - Supporti cavalletto "racing"	0028	22,00
Keystart switch cap - Tappo blocchetto avviamento	TAS	50,00
Kit wheel axle protections - Protezioni perni ruota	PPR1	60,00
Steering stop - Battuta sterzo	BS01	40,00
Bushings pivot swingarm -1/-2/-3/-4mm - Boccole pivot forcellone -1/-2/-3/-4mm	PRF	200,00

BMW S 1000 RR '19/'19



description - descrizione

	code	€
Rearset - Pedane	B007	520,00
Top triple clamp "Street" - Piastra di sterzo superiore "Street"	PSB2	360,00
Top triple clamp "Race" - Piastra di sterzo superiore "Race"	PSB2R	298,00
Cover protections 4pcs. - Protezioni motore 4pz.	CP086	380,00
Cover protections "racing" 5 pcs. - Protezioni motore "racing" 5pz.	CP086B	439,00
Lifted handle bars* - Semimanubri rialzati*	SM55S1K	275,00
Brake lever - Leva freno	LB090	97,50
Brake lever with remote adjuster - Leva freno con registro a sx	RALB090	168,00
Clutch lever - Leva frizione	LC170	87,00
Full clutch lever - Leva frizione completa	LCF	145,00
Adjustable full clutch lever - Leva frizione completa regolabile	LCFR	195,00
Levers kit - Kit leve	KL290	174,00
Lever protection - Paraleva	LPRR	120,00
Dashboard protection - Protezione strumentazione	DCP08	168,00
Tank cap - Tappo serbatoio	FC040	99,00
24ml Oil tank - Serbatoio olio 24ml	0024	74,00
8ml Oil tank - Serbatoio olio 8ml	0040	41,00
Oil cap	T004	25,00
Chain protection - Pinna paracatena	ICP1	85,00
Chain adjuster - Tendi catena	CHAD09	209,00
Swing arms spools - Supporti cavalletto	0026	18,00
Swing arms spools "racing" - Supporti cavalletto "racing"	0028	22,00
Block mirror - Tappi specchio	BM07	55,00

* Handlebars to use the OEM triple clamp (include the steering plate bracelets)

* Semimanubri utilizzabili con la piastra di sterzo originale (Include i bracciali per la piastra di sterzo)

DUCATI PANIGALE '12/'18



description - descrizione

description - descrizione	code	€
Rearset - Pedane	D1199	499,00
Cover protections (not for 899) - Protezioni motore (non per 899)	CP009	299,00
Cover protections (for 959) - Protezioni motore (per 959)	CP009B	299,00
Unlifted handle bars ø53mm - Semimanubri bassi ø53mm	SM53B	185,00
Unlifted handle bars for 1199S - Semimanubri bassi per 1199S	SM53PA	229,00
Lifted handle bars ø53mm - Semimanubri rialzati ø53mm	SM53	185,00
Lifted handle bars ø57mm - Semimanubri rialzati ø57mm	SM57	195,00
Brake lever - Leva freno	LB140	97,50
Brake lever with remote adjuster - Leva freno con registro a sx	RALB140	168,00
Clutch lever - Leva frizione	LC060	87,00
Levers kit - Kit leve	KL030	174,00
Lever protection - Paraleva	LPRR	120,00
Tank cap - Tappo serbatoio	FC050	99,00
Oil cap - Tappo olio	T003	25,00
24ml Oil tank - Serbatoio olio 24ml	0024	74,00
12ml Oil tank - Serbatoio olio 12ml	0012	74,00
8ml Oil tank - Serbatoio olio 8ml	0040	41,00
Block mirror (899/1199) - Tappi specchio (899/1199)	BM01	55,00
Block mirror (959/1299) - Tappi specchio (959/1299)	BM03	55,00

DUCATI PANIGALE V4/V4S/V4R



description - descrizione

description - descrizione	code	€
Rearset - Pedane	DV4	595,00
Cover protections (V4/V4S) - Protezioni motore (V4/V4S)	CP081	290,00
Cover protections (V4R) - Protezioni motore (V4R)	CP081B	290,00
Handle bars with steering dumper bracket (V4/V4S) Semimanubri con bracciale per ammortizzatore di sterzo (V4/V4S)	SM53PV4	240,00
Handle bars with steering dumper bracket (V4R) Semimanubri con bracciale per ammortizzatore di sterzo (V4R)	SM53PV4R	240,00
Top triple clamp - Piastra di sterzo superiore	PSV4	450,00
Dashboard cover protection - Protezione strumentazione	DCP03	158,00
Brake lever - Leva freno	LB140	97,50
Brake lever with remote adjuster - Leva freno con registro a sx	RALB140	168,00
Clutch lever - Leva frizione	LC060	87,00
Levers kit - Kit leve	KL030	174,00
Lever protection - Paraleva	LPRR	120,00
Tank cap - Tappo serbatoio	FC050	99,00
24ml Oil tank - Serbatoio olio 24ml	0024	74,00
12ml Oil tank - Serbatoio olio 12ml	0012	74,00
8ml Oil tank - Serbatoio olio 8ml	0040	41,00
Oil cap - Tappo olio	T003	25,00
Block mirror - Tappi specchio	BM06	55,00

HONDA CBR1000RR FIREBLADE '17/'19



description - descrizione

description - descrizione	code	€
Rearset - Pedane	H013	395,00
Rearset (with QS) - Pedane (con quickshifter)	H014	395,00
Cover protections - Protezioni motore	CP066	360,00
Unlifted handle bars - Semimanubri bassi	SM50B	185,00
Lifted handle bars - Semimanubri rialzati	SM50	185,00
Top triple clamp "Street" - Piastra di sterzo superiore "Street"	PSH1	410,00
Top triple clamp "Race" - Piastra di sterzo superiore "Race"	PSH1R	298,00
Brake lever - Leva freno	LB150	97,50
Brake lever with remote adjuster - Leva freno con registro a sx	RALB150	168,00
Clutch lever - Leva frizione	LC020	76,00
Full clutch lever - Leva frizione completa	LCF	145,00
Adjustable full clutch lever - Leva frizione completa regolabile	LCFR	195,00
Levers kit - Kit leve	KL040	164,00
Lever protection - Paraleva	LPRR	120,00
Tank cap - Tappo serbatoio	FC120	99,00
Oil cap - Tappo olio	T003	25,00
24ml Oil tank - Serbatoio olio 24ml	0024	74,00
12ml Oil tank - Serbatoio olio 12ml	0012	74,00
8ml Oil tank - Serbatoio olio 8ml	0040	41,00
Chain protection - Pinna paracatena	ICP1	85,00
Chain adjuster - Tendi catena	CHAD05	209,00
Swing arms spools - Supporti cavalletto	0026	18,00
Swing arms spools "racing" - Supporti cavalletto "racing"	0028	22,00
Block mirror - Tappi specchio	BM05	55,00

KAWASAKI ZX-10R '17/'19



description - descrizione

description - descrizione	code	€
Rearset (normal shifting) - Pedane (cambio normale)	K015	334,00
Cover protections - Protezioni motore	CP012	210,00
Unlifted handle bars - Semimanubri bassi	SM50B	185,00
Lifted handle bars - Semimanubri rialzati	SM50	185,00
Top triple clamp "Street" - Piastra di sterzo superiore "Street"	PSK1	340,00
Top triple clamp "Race" - Piastra di sterzo superiore "Race"	PSK1R	320,00
Brake lever - Leva freno	LB110	97,50
Brake lever with remote adjuster - Leva freno con registro a sx	RALB110	168,00
Clutch lever - Leva frizione	LC040	76,00
Full clutch lever - Leva frizione completa	LCF	145,00
Adjustable full clutch lever - Leva frizione completa regolabile	LCFR	195,00
Levers kit - Kit leve	KL210	164,00
Lever protection - Paraleva	LPRR	120,00
Tank cap - Tappo serbatoio	FC070	99,00
Oil cap - Tappo olio	T002	25,00
24ml Oil tank - Serbatoio olio 24ml	0024	74,00
12ml Oil tank - Serbatoio olio 12ml	0012	74,00
8ml Oil tank - Serbatoio olio 8ml	0040	41,00
Chain protection - Pinna paracatena	ICP1	85,00
Chain adjuster - Tendi catena	CHAD02	209,00
Swing arms spools - Supporti cavalletto	0026	18,00
Swing arms spools "racing" - Supporti cavalletto "racing"	0028	22,00

SUZUKI GSX-R 1000 '17/'19



description - descrizione

description - descrizione	code	€
Rearset - Pedane	S011	395,00
Cover protections - Protezioni motore	CP070	320,00
Unlifted handle bars - Semimanubri bassi	SM50B	185,00
Lifted handle bars - Semimanubri rialzati	SM50	185,00
Dashboard cover protection - Protezione strumentazione	DCP05	168,00
Top triple clamp "Street" - Piastra di sterzo superiore "Street"	PSS1	340,00
Top triple clamp "Race" - Piastra di sterzo superiore "Race"	PSS1R	298,00
Brake lever - Leva freno	LB090	97,50
Brake lever with remote adjuster - Leva freno con registro a sx	RALB090	168,00
Clutch lever - Leva frizione	LC090	76,00
Full clutch lever - Leva frizione completa	LCF	145,00
Adjustable full clutch lever - Leva frizione completa regolabile	LCFR	195,00
Levers kit - Kit leve	KL170	164,00
Lever protection - Paraleva	LPRR	120,00
Tank cap - Tappo serbatoio	FC080	99,00
Oil cap - Tappo olio	T005	25,00
24ml Oil tank - Serbatoio olio 24ml	0024	74,00
12ml Oil tank - Serbatoio olio 12ml	0012	74,00
8ml Oil tank - Serbatoio olio 8ml	0040	41,00
Chain protection - Pinna paracatena	ICP1	85,00
Chain adjuster - Tendi catena	CHAD06	209,00
Swing arms spools - Supporti cavalletto	0026	18,00
Swing arms spools "racing" - Supporti cavalletto "racing"	0028	22,00
Block mirror - Tappi specchio	BM04	55,00

YAMAHA YZF R1 '15/'19



description - descrizione

description - descrizione	code	€
Rearset - Pedane	Y011	425,00
Cover protections - Protezioni motore	CP047	360,00
Unlifted handle bars - Semimanubri bassi	SM50B	185,00
Top triple clamp "Street" - Piastra di sterzo superiore "Street"	PSY1	340,00
Top triple clamp "Race" - Piastra di sterzo superiore "Race"	PSY1R	298,00
Dashboard cover protection - Protezione strumentazione	DCP04	158,00
Brake lever - Leva freno	LB100	97,50
Brake lever with remote adjuster - Leva freno con registro a sx	RALB100	168,00
Clutch lever - Leva frizione	LC010	76,00
Full clutch lever - Leva frizione completa	LCF	145,00
Adjustable full clutch lever - Leva frizione completa regolabile	LCFR	195,00
Levers kit - Kit leve	KL230	164,00
Lever protection - Paraleva	LPRR	120,00
Tank cap - Tappo serbatoio	FC110	99,00
Oil cap - Tappo olio	T007	25,00
24ml Oil tank - Serbatoio olio 24ml	0024	74,00
12ml Oil tank - Serbatoio olio 12ml	0012	74,00
8ml Oil tank - Serbatoio olio 8ml	0040	41,00
Chain protection - Pinna paracatena	ICP1	85,00
Chain adjuster - Tendi catena	CHAD03	209,00
Swing arms spools - Supporti cavalletto	0025	18,00
Swing arms spools "racing" - Supporti cavalletto "racing"	0027	22,00



description - descrizione

	code	€
Rearset - Pedane	Y014	395,00
Cover protections - Protezioni motore	CP062	360,00
Lever protection - Paraleva	LPRR	120,00
Tank cap - Tappo serbatoio	FC110	99,00
Oil cap - Tappo olio	T007	25,00
24ml Oil tank - Serbatoio olio 24ml	0024	74,00
12ml Oil tank - Serbatoio olio 12ml	0012	74,00
8ml Oil tank - Serbatoio olio 8ml	0040	41,00
Chain adjuster - Tendi catena	CHAD03	209,00
Swing arms spools - Supporti cavalletto	0025	18,00
Swing arms spools "racing" - Supporti cavalletto "racing"	0027	22,00

MV AGUSTA 675/800 F3 '11/'16



description - descrizione

description - descrizione	code	€
Rearset (normal shifting) - Pedane (cambio normale)	MV02	435,00
Rearset (reverse shifting) - Pedane (cambio rovesciato)	MV02R	435,00
Cover protections - Protezioni motore	CP021	250,00
Lifted handle bars - Semimanubri rialzati	SM50	185,00
Unlifted handle bars - Semimanubri bassi	SM50B	185,00
Brake lever - Leva freno	LB090	97,50
Brake lever with remote adjuster - Leva freno con registro a sx	RALB090	168,00
Clutch lever - Leva frizione	LC110	76,00
Full clutch lever - Leva frizione completa	LCF	145,00
Adjustable full clutch lever - Leva frizione completa regolabile	LCFR	195,00
Levers kit - Kit leve	KL200	164,00
Lever protection - Paraleva	LPRR	120,00
Tank cap - Tappo serbatoio	FC090	99,00
24ml Oil tank - Serbatoio olio 24ml	0024	74,00
12ml Oil tank - Serbatoio olio 12ml	0012	74,00
8ml Oil tank - Serbatoio olio 8ml	0040	41,00



description - descrizione

	code	€
Rearset - Pedane	Y013	373,00
Cover protections - Protezioni motore	CP025	325,00
Unlifted handle bars - Semimanubri bassi	SM50B	185,00
Lifted handlebars - Semimanubri rialzati	SM50	185,00
Brake lever - Leva freno	LB100	97,50
Brake lever with remote adjuster - Leva freno con registro a sx	RALB100	168,00
Clutch lever - Leva frizione	LC010	76,00
Full clutch lever - Leva frizione completa	LCF	145,00
Adjustable full clutch lever - Leva frizione completa regolabile	LCFR	195,00
Levers kit - Kit leve	KL230	164,00
Lever protection - Paraleva	LPRR	120,00
Tank cap - Tappo serbatoio	FC110	99,00
Oil cap - Tappo olio	T007	25,00
24ml Oil tank - Serbatoio olio 24ml	0024	74,00
12ml Oil tank - Serbatoio olio 12ml	0012	74,00
8ml Oil tank - Serbatoio olio 8ml	0040	41,00
Chain protection - Pinna paracatena	ICP1	85,00
Chain adjuster - Tendi catena	CHAD07	209,00
Swing arms spools - Supporti cavalletto	0025	18,00
Swing arms spools "racing" - Supporti cavalletto "racing"	0027	22,00

KTM RC390 '14/'16



description - descrizione

description - descrizione	code	€
Rearset - Pedane	KT01	425,00
Cover protections - Protezioni motore	CP057	280,00
Full clutch lever - Leva frizione completa	LCF	145,00
Adjustable full clutch lever - Leva frizione completa regolabile	LCFR	195,00
Lever protection - Paraleva	LPRR	120,00
Tank cap - Tappo serbatoio	FC200	99,00
24ml Oil tank - Serbatoio olio 24ml	0024	74,00
12ml Oil tank - Serbatoio olio 12ml	0012	74,00
8ml Oil tank - Serbatoio olio 8ml	0040	41,00
Chain protection - Pinna paracatena	ICP1	85,00
Swing arms spools - Supporti cavalletto	0026	18,00
Swing arms spools "racing" - Supporti cavalletto "racing"	0028	22,00

KAWASAKI NINJA 250/300 '08/'17



description - descrizione

description - descrizione	code	€
Rearset - Pedane	K014	334,00
Cover protections - Protezioni motore	CP031	210,00
Unlifted handle bars - Semimanubri bassi	SM37	175,00
Brake lever - Leva freno	LB180	97,50
Brake lever with remote adjuster - Leva freno con registro a sx	RALB180	168,00
Clutch lever - Leva frizione	LC160	76,00
Full clutch lever - Leva frizione completa	LCF	145,00
Adjustable full clutch lever - Leva frizione completa regolabile	LCFR	195,00
Levers kit - Kit leve	KL260	164,00
Lever protection - Paraleva	LPRR	120,00
Oil cap - Tappo olio	T002	25,00
24ml Oil tank - Serbatoio olio 24ml	0024	74,00
12ml Oil tank - Serbatoio olio 12ml	0012	74,00
8ml Oil tank - Serbatoio olio 8ml	0040	41,00
Chain protection - Pinna paracatena	ICP1	85,00
Swing arms spools - Supporti cavalletto	0026	18,00
Swing arms spools "racing" - Supporti cavalletto "racing"	0028	22,00

KAWASAKI NINJA 250/400 '18/'19



description - descrizione

description - descrizione	code	€
Rearset - Pedane	K019	344,00
Cover protections - Protezioni motore	CP078	280,00
30mm lifted handle bars* - Semimanubri rialzati di 30mm*	SM41_30	185,00
Brake lever - Leva freno	LB180	97,50
Brake lever with remote adjuster - Leva freno con registro a sx	RALB180	168,00
Clutch lever - Leva frizione	LC160	76,00
Full clutch lever - Leva frizione completa	LCF	145,00
Adjustable full clutch lever - Leva frizione completa regolabile	LCFR	195,00
Levers kit - Kit leve	KL260	164,00
Lever protection - Paraleva	LPRR	120,00
Tank cap - Tappo serbatoio	FC170	99,00
Oil cap - Tappo olio	T008	25,00
24ml Oil tank - Serbatoio olio 24ml	0024	74,00
12ml Oil tank - Serbatoio olio 12ml	0012	74,00
8ml Oil tank - Serbatoio olio 8ml	0040	41,00
Chain protection - Pinna paracatena	ICP1	85,00
Swing arms spools - Supporti cavalletto	0026	18,00
Swing arms spools "racing" - Supporti cavalletto "racing"	0028	22,00

*it need to modify the original fairing
*occorre modificare le carene originali



description - descrizione

	code	€
Rearset - Pedane	Y012	320,00
Cover protections - Protezioni motore	CP054	290,00
Lifted handle bars - Semimanubri rialzati	SM41	175,00
Dashboard cover protection* - Protezione strumentazione*	DCP07	158,00
Brake lever - Leva freno	LB170	97,50
Brake lever with remote adjuster - Leva freno con registro a sx	RALB170	168,00
Clutch lever - Leva frizione	LC150	76,00
Full clutch lever - Leva frizione completa	LCF	145,00
Adjustable full clutch lever - Leva frizione completa regolabile	LCFR	195,00
Levers kit - Kit leve	KL250	164,00
Lever protection - Paraleva	LPRR	120,00
Tank cap - Tappo serbatoio	FC110	99,00
Oil cap - Tappo olio	T007	25,00
24ml Oil tank - Serbatoio olio 24ml	0024	74,00
12ml Oil tank - Serbatoio olio 12ml	0012	74,00
8ml Oil tank - Serbatoio olio 8ml	0040	41,00
Chain protection - Pinna paracatena	ICP1	85,00
Swing arms spools - Supporti cavalletto	0025	18,00
Swing arms spools "racing" - Supporti cavalletto "racing"	0027	22,00
Block mirror - Tappi specchio	BM02	55,00

[*] It's possible to mount only with racing fairing

[*] Si può montare solo con le carene racing

BMW R nineT



description - descrizione

description - descrizione	code	€
Rearset - Pedane	B004	341,00
Handlebars - Semimanubri	SM55	185,00
Full clutch lever - Leva frizione completa	LCF	145,00
Adjustable full clutch lever - Leva frizione completa regolabile	LCFR	195,00
Lever protection - Paraleva	LPRR	120,00
24ml Oil tank - Serbatoio olio 24ml	0024	74,00
12ml Oil tank - Serbatoio olio 12ml	0012	74,00
8ml Oil tank - Serbatoio olio 8ml	0040	41,00

DUCATI SCRAMBLER 800



description - descrizione

description - descrizione	code	€
Rearset (full set) - Pedane (complete)	DSCR3	727,00
Lifted handle bars - Semimanubri rialzati	SM51S	185,00
Full clutch lever - Leva frizione completa	LCF	145,00
Adjustable full clutch lever - Leva frizione completa regolabile	LCFR	195,00
Lever protection - Paraleva	LPRR	120,00
Tank cap - Tappo serbatoio	FC050	99,00
24ml Oil tank - Serbatoio olio 24ml	0024	74,00
12ml Oil tank - Serbatoio olio 12ml	0012	74,00
8ml Oil tank - Serbatoio olio 8ml	0040	41,00

KAWASAKI Z650 '17/'19



description - descrizione

description - descrizione	code	€
Rearset - Pedane	K018	395,00
Full clutch lever - Leva frizione completa	LCF	145,00
Adjustable full clutch lever - Leva frizione completa regolabile	LCFR	195,00
Lever protection - Paraleva	LPRR	120,00
Tank cap - Tappo serbatoio	FC170	99,00
24ml Oil tank - Serbatoio olio 24ml	0024	74,00
12ml Oil tank - Serbatoio olio 12ml	0012	74,00
8ml Oil tank - Serbatoio olio 8ml	0040	41,00
Swing arm spools - Supporti cavalletto	0026	18,00
Swing arms spools "racing" - Supporti cavalletto "racing"	0028	22,00

KAWASAKI Z900 '17/'19



description - descrizione

description - descrizione	code	€
Rearset - Pedane	K017	334,00
Full clutch lever - Leva frizione completa	LCF	145,00
Adjustable full clutch lever - Leva frizione completa regolabile	LCFR	195,00
Lever protection - Paraleva	LPRR	120,00
Tank cap - Tappo serbatoio	FC170	99,00
24ml Oil tank - Serbatoio olio 24ml	0024	74,00
12ml Oil tank - Serbatoio olio 12ml	0012	74,00
8ml Oil tank - Serbatoio olio 8ml	0040	41,00
Swing arm spools - Supporti cavalletto	0026	18,00
Swing arms spools "racing" - Supporti cavalletto "racing"	0028	22,00

KTM 790 DUKE



KTM 790 DUKE



description - descrizione

description - descrizione	code	€
Rearset - Pedane	KT04	409,00
Cover protections - Protezioni motore	CP093	290,00
Levers kit - Kit leve	KL300	174,00
Brake lever - Leva freno	LB190	97,50
Clutch lever - Leva frizione	LC180	87,00
Lever protection brake side - Paraleva DX	LPRR	120,00
Lever protection clutch side - Paraleva SX	LPRL	120,00
Tank cap - Tappo serbatoio	FC200	99,00
12ml Oil tank - Serbatoio olio 12ml	0012	74,00
8ml Oil tank - Serbatoio olio 8ml	0040	41,00
Swing arm spools 10 x 1,5 - Supporti cavalletto 10 x 1,5	0031	22,00

KTM SUPERDUKE 1290 '17/'19



description - descrizione

description - descrizione	code	€
Rearset - Pedane	KT03	373,00
Cover protections - Protezioni motore	CP060	265,00
Full clutch lever - Leva frizione completa	LCF	145,00
Adjustable full clutch lever - Leva frizione completa regolabile	LCFR	195,00
Lever protection - Paraleva	LPRR	120,00
Tank cap - Tappo serbatoio	FC210	99,00
24ml Oil tank - Serbatoio olio 24ml	0024	74,00
12ml Oil tank - Serbatoio olio 12ml	0012	74,00
8ml Oil tank - Serbatoio olio 8ml	0040	41,00
Swing arm spools - Supporti cavalletto	0026	18,00
Swing arms spools "racing" - Supporti cavalletto "racing"	0028	22,00

TRIUMPH STREET TRIPLE '17/'19



description - descrizione

description - descrizione	code	€
Rearset - Pedane	TH06	435,00
Cover protections - Protezioni motore	CP074	290,00
Full clutch lever - Leva frizione completa	LCF	145,00
Adjustable full clutch lever - Leva frizione completa regolabile	LCFR	195,00
Lever protection - Paraleva	LPRR	120,00
Tank cap - Tappo serbatoio	FC220	99,00
24ml Oil tank - Serbatoio olio 24ml	0024	74,00
12ml Oil tank - Serbatoio olio 12ml	0012	74,00
8ml Oil tank - Serbatoio olio 8ml	0040	41,00
Swing arm spools - Supporti cavalletto	0026	18,00
Swing arms spools "racing" - Supporti cavalletto "racing"	0028	22,00

SALES CONDITIONS

All the prices on the brochures are expressed in euro and not comprehensive of VAT tax.

Aprilia®, BMW®, Braking®, Brembo®, Discacciati®, Ducati®, Honda®, Kawasaki®, Ktm®, MV Agusta®, PT®, Suzuki®, Triumph®, Yamaha® are registered trademarks and used for reference.

All Bonamici Racing products are made for agonistic use only.

All Bonamici Racing products are 100% made in Italy, employing high quality materials.

Bonamici Racing reserves the right to change prices and sales conditions at any moment without further notice for commercial and technical purposes. This brochure provides information of general nature and does not represent a contractual binding.

All photos, images and informations displayed in this brochure are property of Bonamici Racing, total or partial reproduction is strictly forbidden. All Bonamici Racing products have 2 years warranty.

WARNING:

Open the packaging with caution; installation must be operated by specialized personnel with appropriate equipment.

Before use make sure that all screws are tightened with care. Employ "Loctite" adhesive. Do not modify or tamper the parts for any reason. If you have difficulties in assembly, contact the company.



CONDIZIONI GENERALI DI VENDITA

I prezzi dei prodotti presenti in catalogo sono in euro e non includono l'IVA.

Aprilia®, BMW®, Braking®, Brembo®, Discacciati®, Ducati®, Honda®, Kawasaki®, Ktm®, MV Agusta®, PT®, Suzuki®, Triumph®, Yamaha® sono marchi di proprietà delle rispettive case ed usati solo a titolo descrittivo.

Tutti i prodotti Bonamici Racing sono da usare esclusivamente per le competizioni.

Tutti i prodotti Bonamici Racing sono realizzati al 100% in Italia con materiali di alta qualità.

Bonamici Racing si riserva il diritto di apportare modifiche costruttive ed ai prezzi dei prodotti presenti nel catalogo in qualunque momento e senza alcun preavviso. Questo catalogo fornisce informazioni di carattere generale e non costituisce documento contrattuale.

Tutte le foto, le immagini e le informazioni presenti in questo catalogo sono proprietà della Bonamici Racing, è vietato l'uso improprio. Tutti i prodotti Bonamici Racing hanno 2 anni di garanzia.

AVVERTENZE:

Aprire la confezione con cura, il montaggio deve essere eseguito da personale specializzato con attrezzatura adeguata.

Prima dell'uso assicurarsi che tutte le viti siano tirate con cura. Usare la Loctite.

Non modificare o manomettere per alcun motivo le parti. Se si riscontrano difficoltà nel montaggio contattare l'azienda.





Bonamici Racing S.r.l.

bonamiciracing@hotmail.it

www.bonamiciracing.it

tel. +39.0744.71.91.32

sede operativa:

Strada Flaminia sn. civ.

Z.I. Molette di Otricoli

05030 Otricoli (TR)

Italy

sede amministrativa:

Via Cavour, 14

02046 Magliano Sabina (RI)

Italy

follow us on:

seguiteci su:



www.bonamiciracing.it